

Lj126Cy, refrigerator, EN650GL

تقنية :Category

2024 ديسمير, written by www.Mbsmgroup.tn | 5



Picture Private Copyright WWW.MBSMGROUP.TN

Mbsm.pro, Donper, Hermétique, Compresseur, R600a, Lj126Cy, lu126cy1, 1/3 Hp, R600a, 212 w, Cooling Capacity ~189.7 kCal/h, Cooling Capacity ~751.68 BTU/h, Displacement Volume 12 cm³, Refrigerant Type R600a, (Low Back Pressure Yes (LBP

ضاغط LJ126DY، مع تضمين تفاصيل حول الموتور EPTC:

مواصفات ضاغط LJ126DY

المواصفة	القيمة
القدرة (HP)	HP 1/3
القدرة الكهربائية (W)	W 220
سعة التبريد	~189.7 كيلوكالوري/ساعة
سعة التبريد	~751.68 BTU/ساعة
حجم الإزاحة	12 سم ³
نوع المبرد	R600a
ضغط منخفض	نعم (LBP)
لف المحرك	تكوين لف قياسي مع ميزات حماية
موتور EPTC	متوافق مع مواصفات EPTC لعمليات فعالة

معلومات إضافية

- **موتور EPTC**: تم تصميم موتور EPTC ليكون فعالاً من حيث الطاقة وموثوقاً في تطبيقات التبريد. عادةً ما يحتوي على حماية حرارية محسنة وخصائص أداء مثلى مناسبة للضاغط المغلقة مثل LJ126DY.
- **المبرد R600a**: يمل الضاغط مع R600a، وهو مبرد هيدروكربوني معروف بتأثيره البيئي المنخفض.

تقدم هذه الجدول نظرة شاملة على مواصفات وخصائص تشغيل ضاغط LJ126DY، بما في ذلك تفاصيل حول توافق موتور EPTC

Ser	Model	Disl	Coolin	Motor	Cooling Capacity			COP		Cooling Capacity			COP		Run	Star	Certifi
					W	Kcal/h	Btu/h	W/W	EER	W	Kcal/h	Btu/h	W/W	EER			
		cm ³			W	Kcal/h	Btu/h	W/W	EER	W	Kcal/h	Btu/h	W/W	EER	μF	μF	

Household Series

220-240V~50Hz R600a LBP

S	SZ100CY1	10.0	ST	RSCR	168	144	573	1.75	5.97	126	109	431	1.36	4.65	4		
S	SJ100CY1	10.0	ST	ESCR	168	144	573	1.83	6.24	126	109	431	1.42	4.86	4		
L	LR100CY1	10.0	S	ESCR	168	144	573	1.88	6.41	126	109	431	1.46	4.99	4		CCC
L	LC100CY1	10.0	S	ESCR	168	144	573	1.92	6.55	126	109	431	1.49	5.10	4		CCC/VDE
L	LD100CY1	10.0	S	ESCR	168	144	573	1.96	6.69	126	109	431	1.53	5.20	4		CCC
S	SU111CY1	11.1	ST	RSCR	185	159	631	1.65	5.63	139	120	475	1.28	4.38	4		
S	SZ111CY1	11.1	ST	RSCR	185	159	631	1.73	5.90	139	120	475	1.35	4.59	4		
S	SJ111CY1	11.1	ST	ESCR	185	159	631	1.83	6.24	139	120	475	1.42	4.86	4		
L	LR111CY1	11.1	ST	ESCR	185	159	631	1.88	6.41	139	120	475	1.46	4.99	4		CCC
L	LC111CY1	11.1	ST	ESCR	185	159	631	1.92	6.55	139	120	475	1.49	5.10	4		CCC
S	S118CY1	11.8	ST	RSIR	193	166	659	1.38	4.71	145	125	495	1.07	3.66			CCC
L	LK118CY1	11.8	ST	RSCR	193	166	659	1.50	5.12	145	125	495	1.17	3.98	5		CCC/VDE
L	LU118CY1	11.8	ST	RSCR	193	166	659	1.60	5.46	145	125	495	1.25	4.27	5		CCC/VDE
L	LJ118CY1	11.8	ST	ESCR	193	166	659	1.82	6.21	145	125	495	1.42	4.83	5		CCC/VDE
L	LR118CY1	11.8	ST	ESCR	193	166	659	1.86	6.35	145	125	495	1.45	4.94	5		CCC
L	LC118CY1*	11.8	ST	ESCR	193	166	659	1.91	6.52	145	125	495	1.49	5.07	4		
L	L126CY1	12.6	ST	RSIR	212	182	723	1.36	4.64	159	137	544	1.06	3.61			CCC/VDE
L	LU126CY1	12.6	ST	RSCR	212	182	723	1.60	5.46	159	137	544	1.25	4.25	5		CCC/VDE
L	LJ126CY1	12.6	ST	ESCR	212	182	723	1.82	6.21	159	137	544	1.42	4.83	4		CCC
L	LR126CY1*	12.6	ST	ESCR	212	182	723	1.86	6.35	159	137	544	1.45	4.95	4		

Picture Private Copyright WWW.MBSMGROUP.TN



Picture Private Copyright WWW.MBSMGROUP.TN

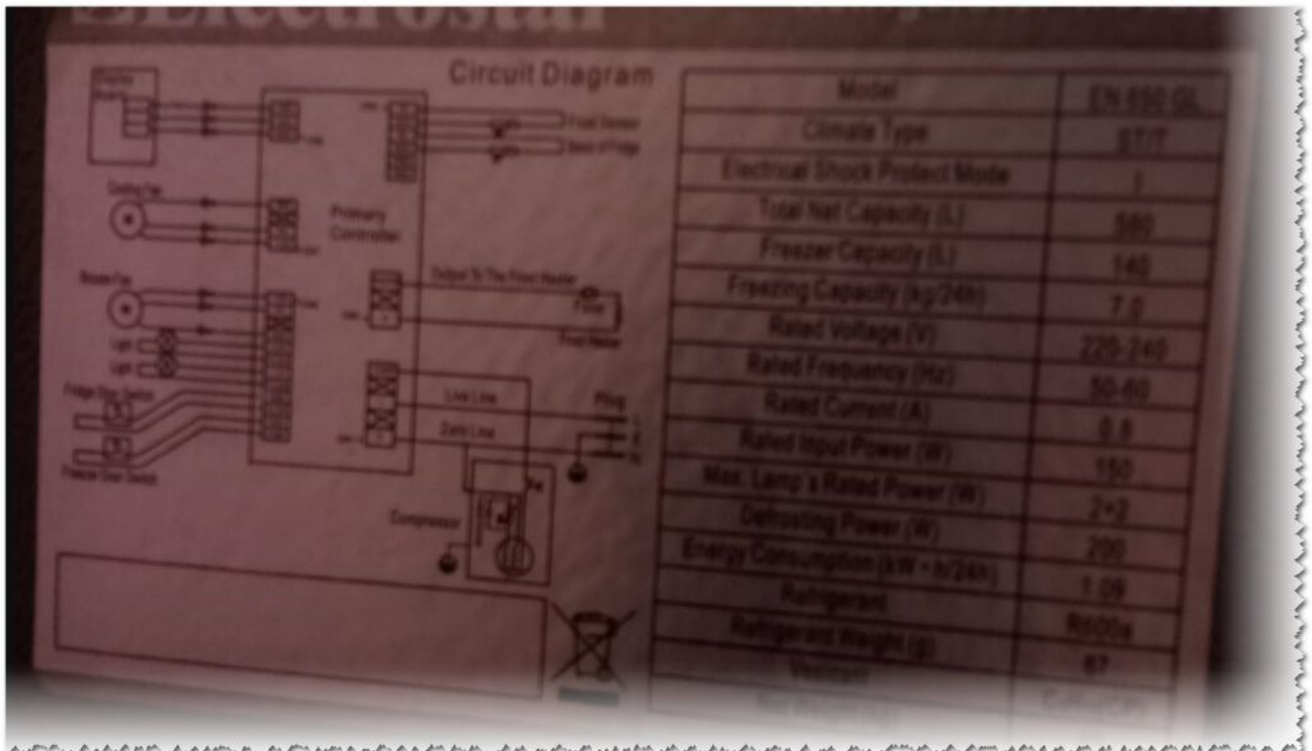


Picture Private Copyright WWW.MBSMGROUP.TN

Technical Specifications for EN 650 GL

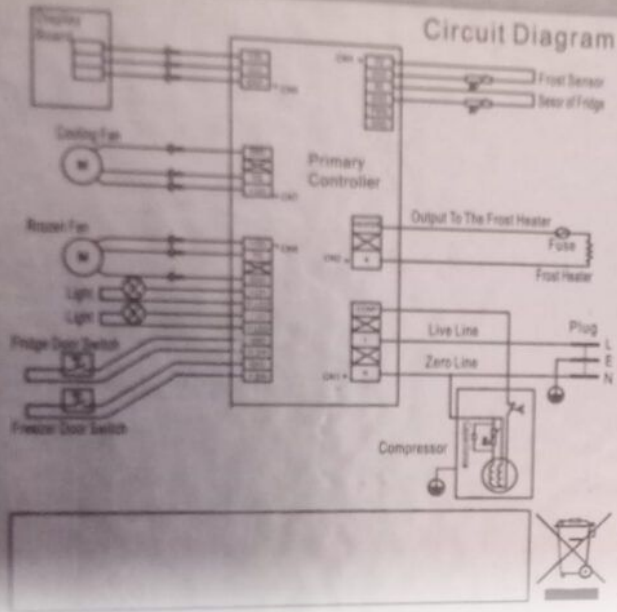
Value	Specification
EN 650 GL	Model
ST/T	Climate Type
Yes	Electrical Shock Protection Mode
580	(Total Net Capacity (L
140	(Freezer Capacity (L

Value	Specification
7.0	(Freezing Capacity (kg/24h
220-240	(Rated Voltage (V
50-60	(Rated Frequency (Hz
0.8	(Rated Current (A
150	(Rated Input Power (W
2 + 2	(Max. Lamp's Rated Power (W
200	(Defrosting Power (W
1.09	(Energy Consumption (kW • h/24h
R600a	Refrigerant
67	(Refrigerant Weight (g
89	Vesicant
Not specified	(Net Weight (kg



Electrostar

Refrigerator-freezer



Model	EN 650 GL
Climate Type	ST/T
Electrical Shock Protect Mode	I
Total Net Capacity (L)	580
Freezer Capacity (L)	140
Freezing Capacity (kg/24h)	7.0
Rated Voltage (V)	220-240
Rated Frequency (Hz)	50-60
Rated Current (A)	0.8
Rated Input Power (W)	150
Max. Lamp's Rated Power (W)	2+2
Defrosting Power (W)	200
Energy Consumption (kW · h/24h)	1.09
Refrigerant	R600a
Refrigerant Weight (g)	67
Vesicant	C ₂ H ₁₀ (CP)
Net Weight (kg)	89

MADE IN A.R.E

Picture Private Copyright WWW.MBSMGROUP.TN

[LJ126DYDownload](#)